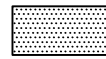


INTERMITTORE-OSCILLATORE INTERMITTENT-OSCILLATING DRIVE AP-OP 110



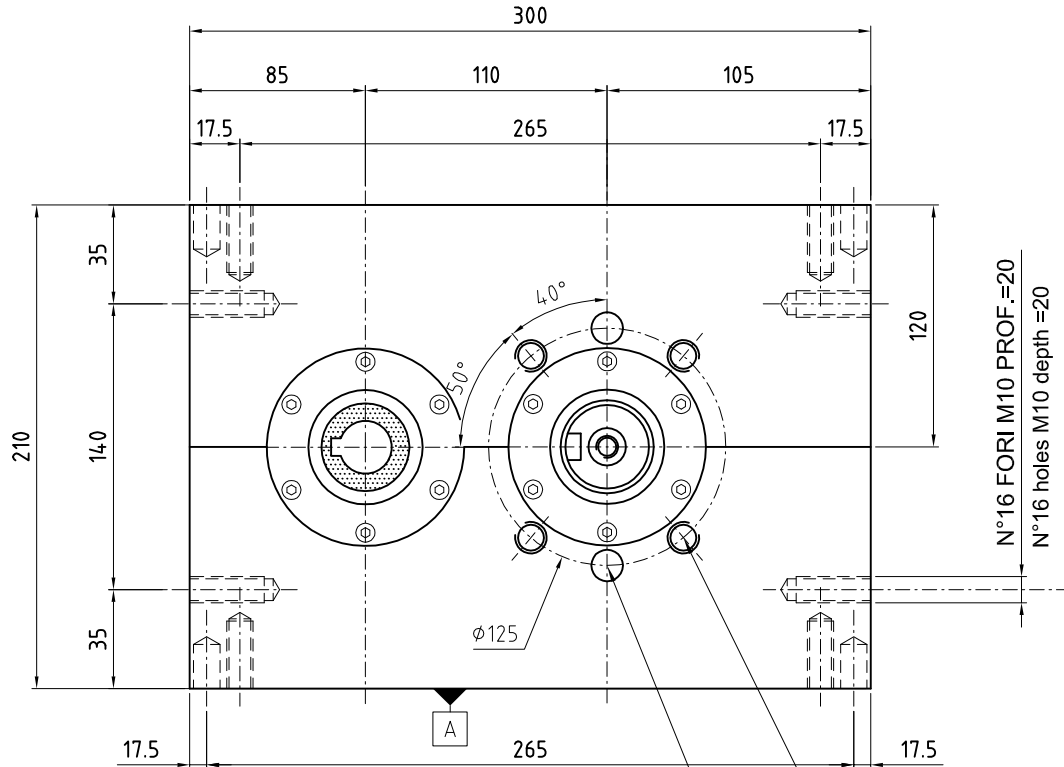
ROTANTE
ROTATING

PESO / Weight

Kg. 47,0

DISPONIBILE SU DISCO CAD
Available on CAD disc

FILE
W40649

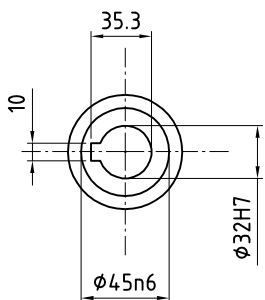
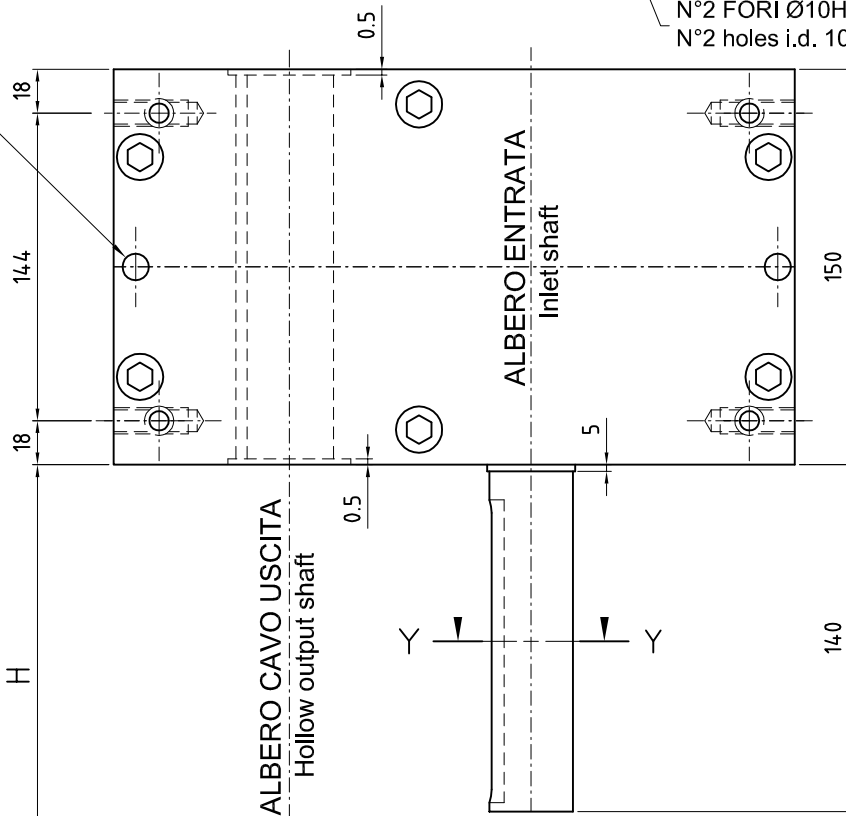


N°16 FORI M10 PROF.=20
N°16 holes M10 depth =20

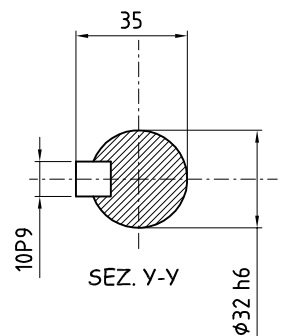
N°2 FORI Ø 8H7 PROF.=15 ANCHE SU PIANO A
N°2 holes i.d. 8H7 depth = 15 on plane A too

N°4 FORI M10 PROF.=20
N°4 holes M10 depth =20

N°2 FORI Ø10H7 PROF.=20
N°2 holes i.d. 10H7 depth =20



ALBERO CAVO USCITA
Output shaft



DISTANZA ASSE UNITA' MOTRICE (VEDI CATALOGO)
Power drive unit C.L. distance (see catalog)