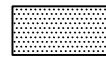


# INTERMITTORE-OSCILLATORE INTERMITTENT-OSCILLATING DRIVE AP-OP 55



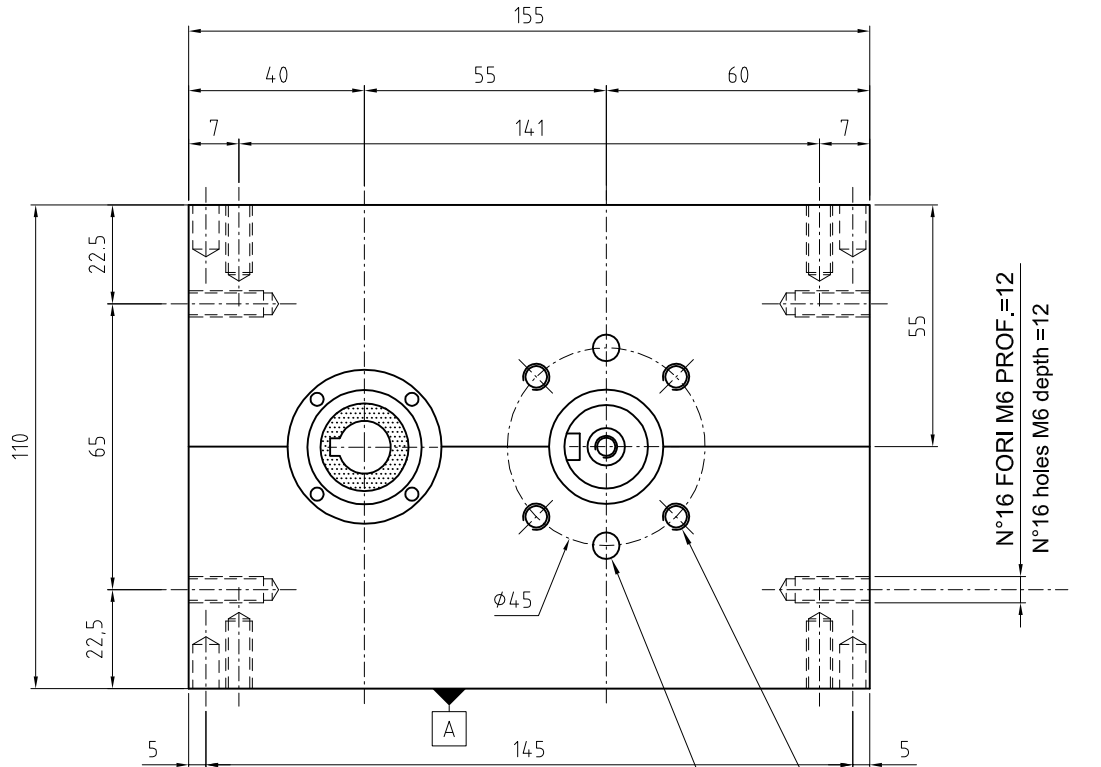
ROTANTE  
ROTATING

PESO / Weight

Kg. 5,0

DISPONIBILE SU DISCO CAD  
Available on CAD disc

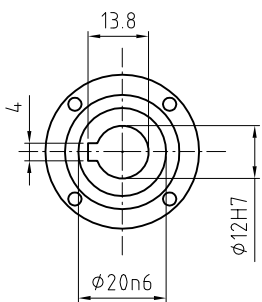
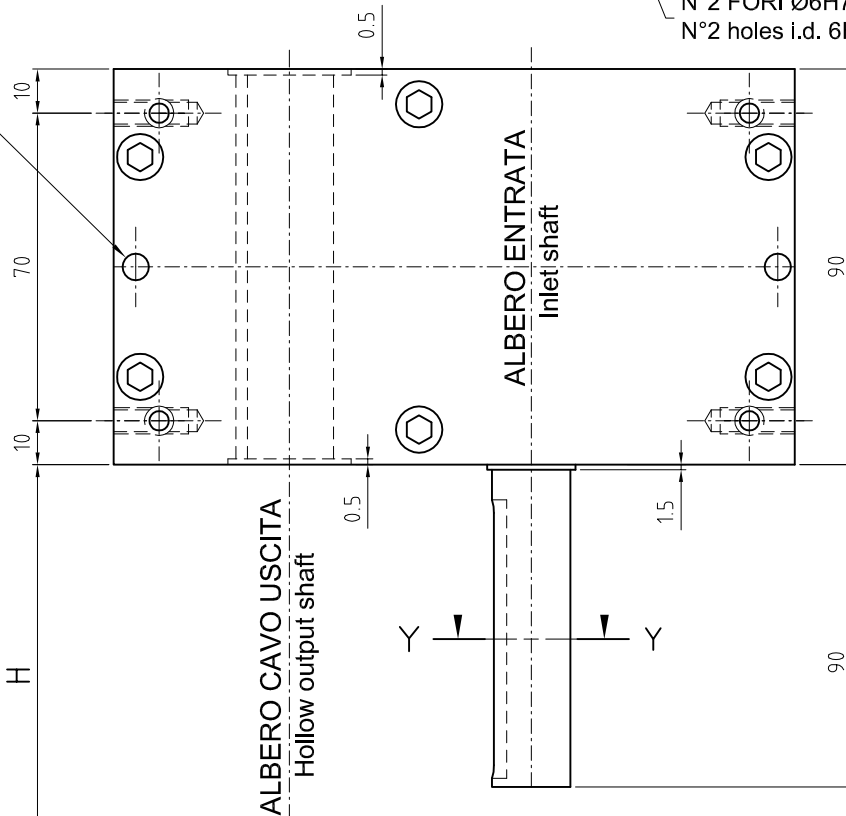
FILE  
W40643



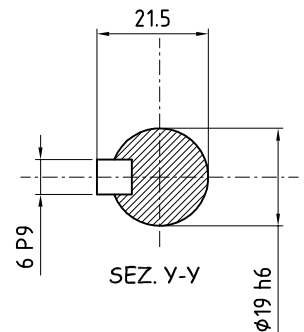
N°2 FORI Ø 6H7 PROF.=10 ANCHE SU PIANO A  
N°2 holes i.d. 6H7 depth = 10 on plane A too

N°4 FORI M6 PROF.=12  
N°4 holes M6 depth =12

N°2 FORI Ø6H7 PROF.=12  
N°2 holes i.d. 6H7 depth =12



ALBERO CAVO USCITA  
Output shaft



DISTANZA ASSE UNITA' MOTRICE (VEDI CATALOGO)  
Power drive unit C.L. distance ( see catalog )