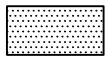


ANELLO ROTANTE ROTARY INDEX TABLE AR2100

PESO / Weight Kg.1400

DISPONIBILE SU DISCO CAD
Available on CAD disc

FILE
W41953



ROTANTE
ROTATING

DISTANZA ASSE
UNITA' MOTRICE (VEDI CATALOGO)
Power drive unit
C.L. distance (see catalog)

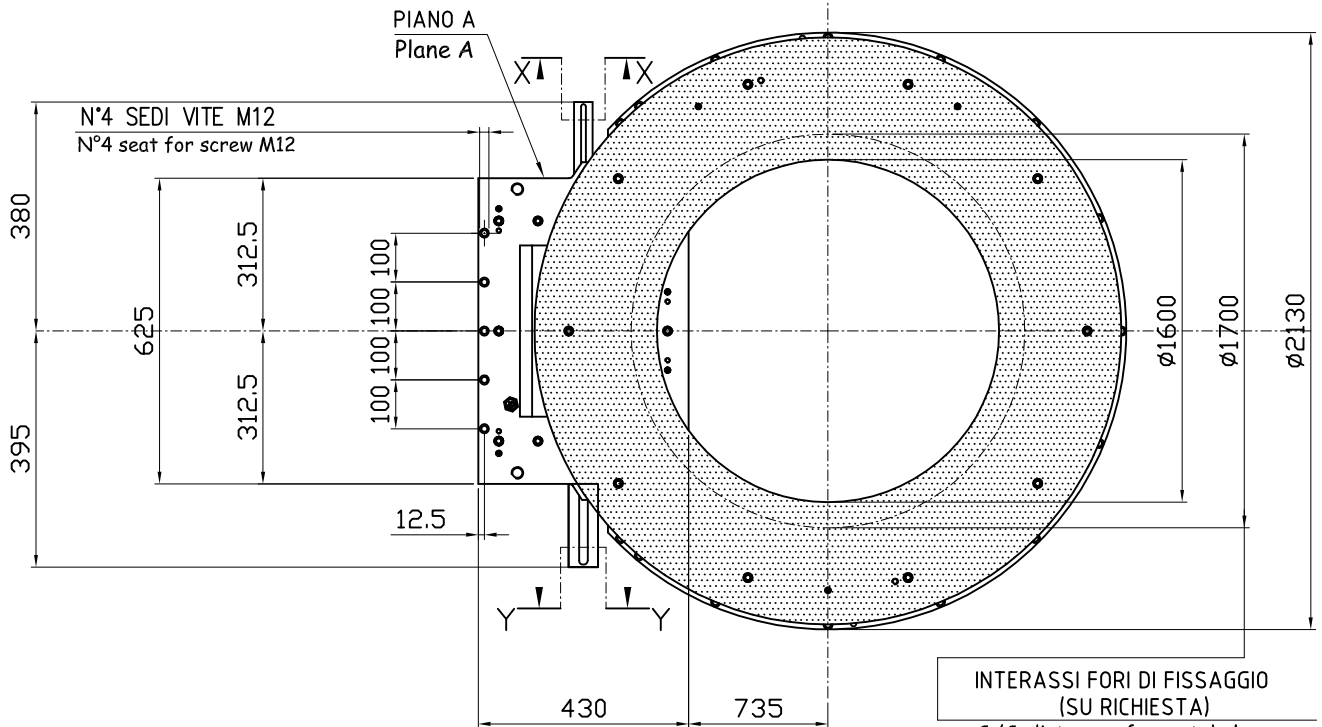
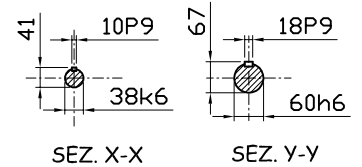
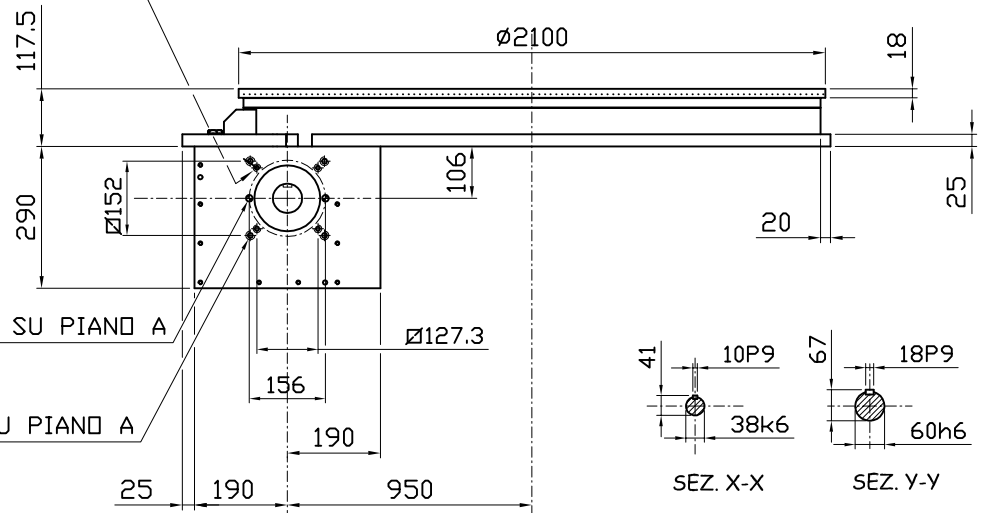
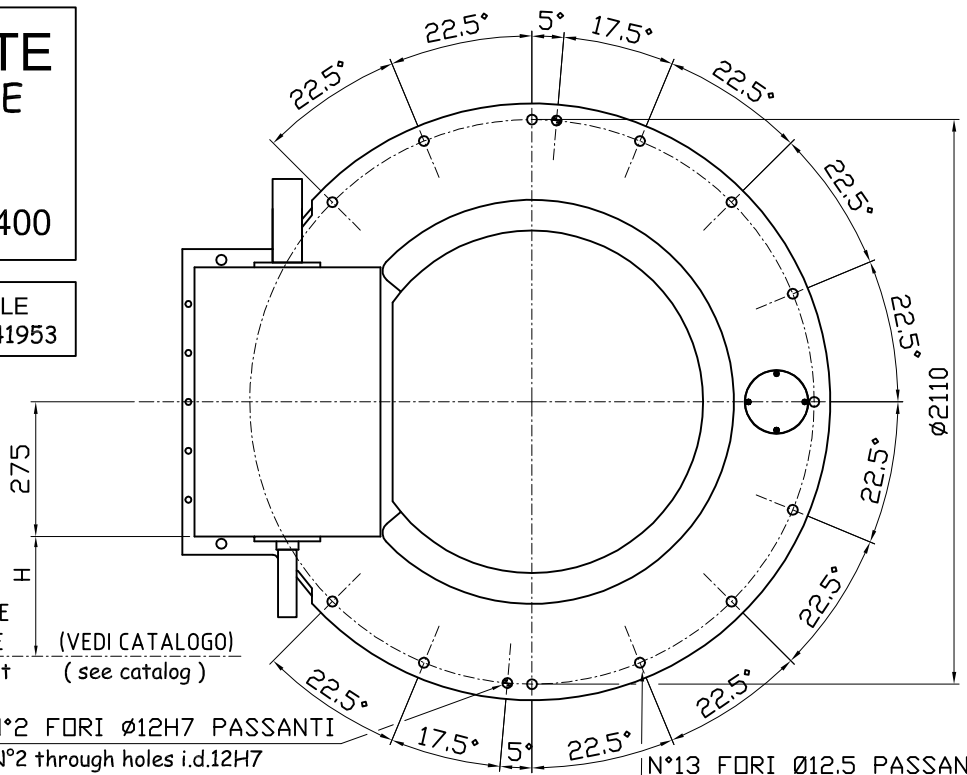
N°2 FORI Ø12H7 PASSANTI
N°2 through holes i.d.12H7

N°13 FORI Ø12.5 PASSANTI
N°13 through holes i.d.12.5

N°4 FORI M12 PROF.=30 ANCHE SU PIANO A
N°4 M12 holes depth=30 on plane A too

N°2 FORI Ø12H7 PROF.=30 ANCHE SU PIANO A
N°2 holes i.d. 12H7 dept=30 on plane A too

N°4 FORI M14 PROF.=30 ANCHE SU PIANO A
N°4 M14 holes dept=30 on plane A too



INTERASSI FORI DI FISSAGGIO
(SU RICHIESTA)
C./C. distance of mount. holes
(on request)