

**INTERMITTORE / OSCILLATORE**  
**INTERMITTENT / OSCILLATING DRIVE**

**IT 15 / OT 15**

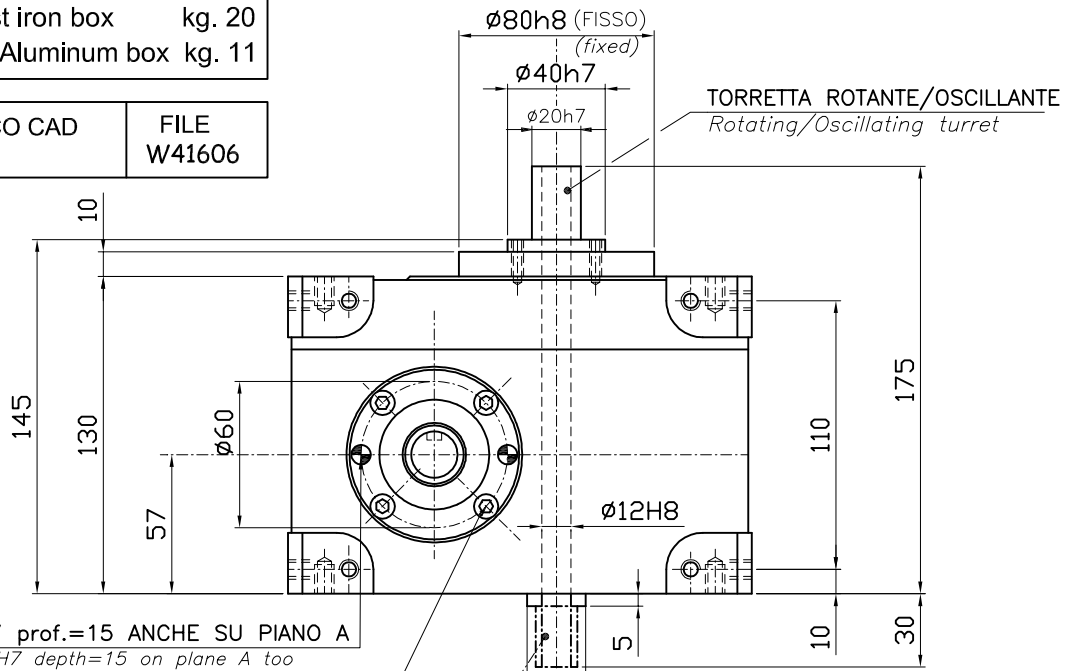
PESO / Weight

Fusione in ghisa / Cast iron box kg. 20

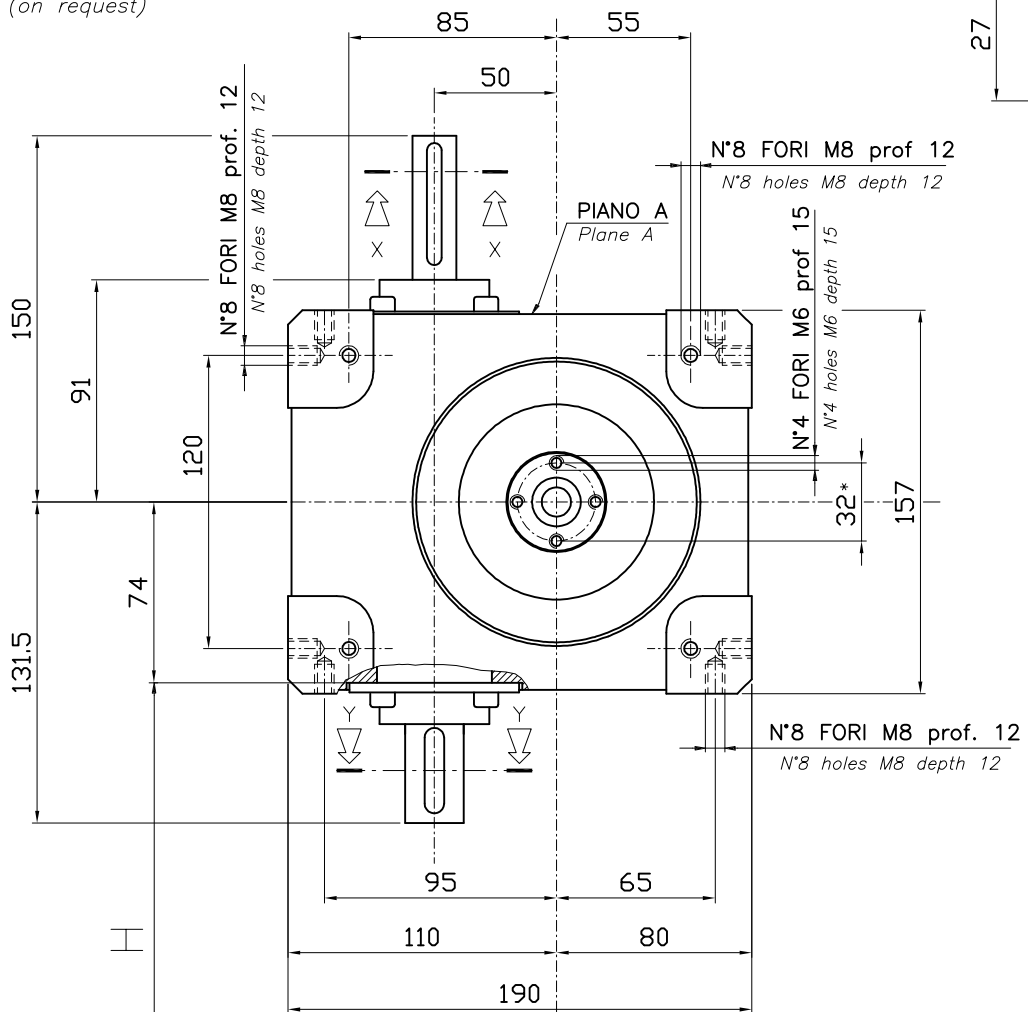
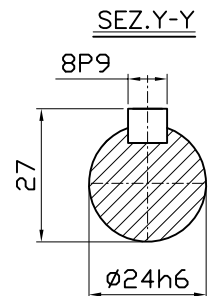
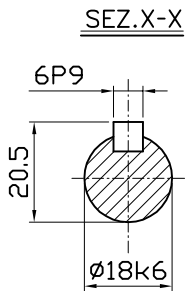
Fusione in alluminio / Aluminum box kg. 11

DISPONIBILE SU DISCO CAD  
 Available on CAD disc

FILE  
 W41606



N°4 VITI M6 ANCHE SU PIANO A  
 N°4 M6 screws also on plane A  
 ALBERO SPORGENTE  
 ROTANTE/OSCILLANTE (SU RICHIESTA)  
 Rotating/Oscillating turret shaft extension  
 (on request)



DISTANZA ASSE  
 UNITA' MOTRICE

Power drive unit C.L. distance

(VEDI CATALOGO)

(See catalogue)

\*FORATURA CONSIGLIATA.ESECUZIONE SU RICHIESTA.

Suggested diameter for threaded holes.

Machined on request.