

**INTERMITTORE / OSCILLATORE**  
**INTERMITTENT / OSCILLATING DRIVE**

**IT 35 / OT 35**

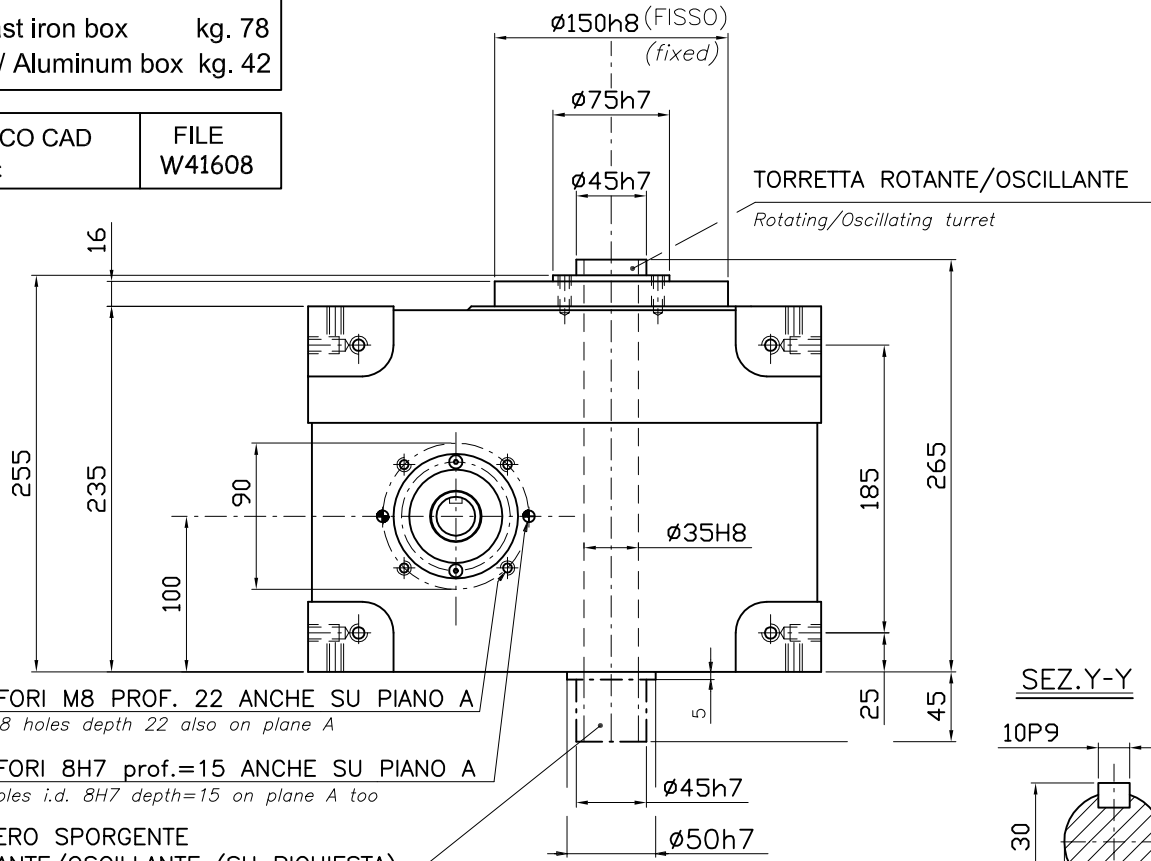
PESO / Weight

Fusione in ghisa / Cast iron box kg. 78

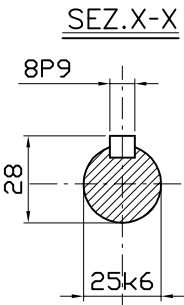
Fusione in alluminio / Aluminum box kg. 42

DISPONIBILE SU DISCO CAD  
 Available on CAD disc

FILE  
 W41608



TORRETTA ROTANTE/OSCILLANTE  
 Rotating/Oscillating turret

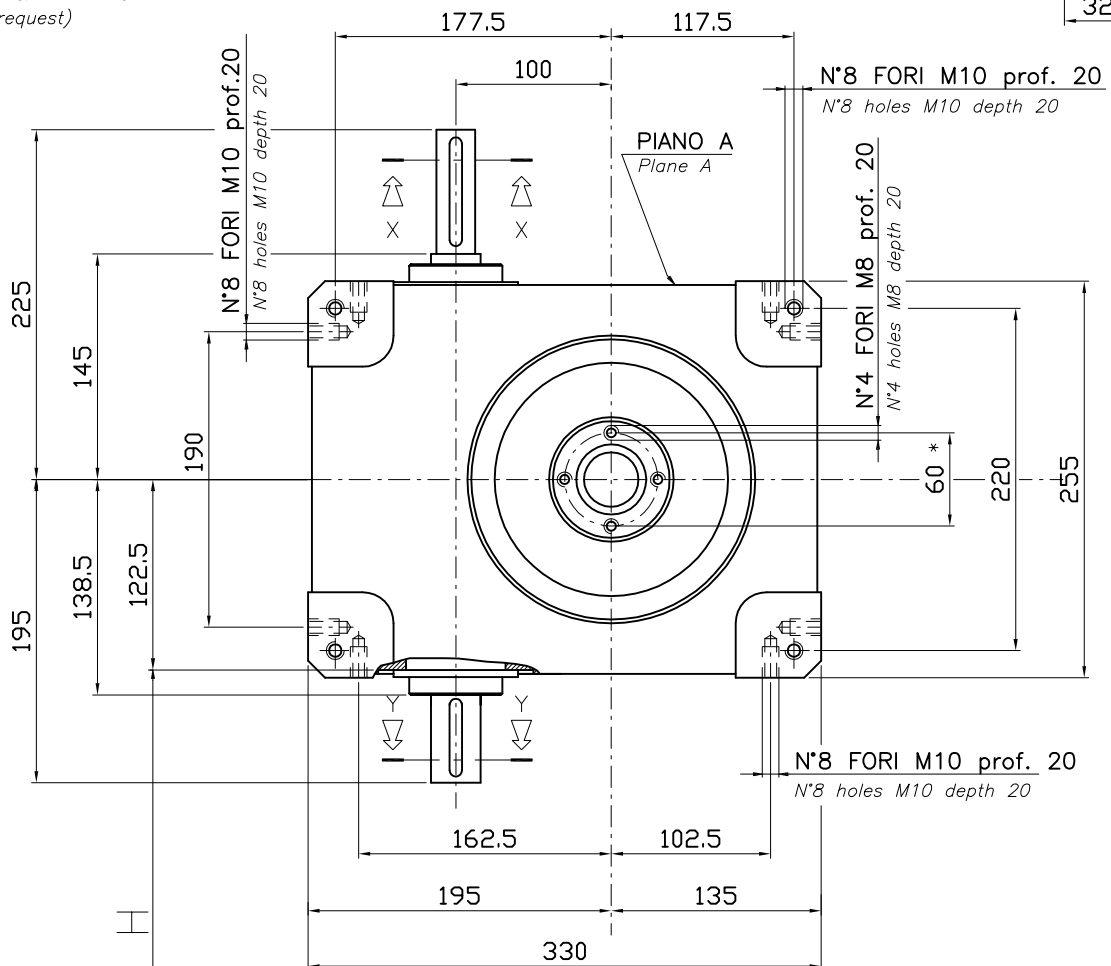
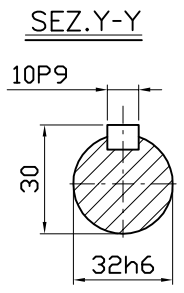


N°4 FORI M8 PROF. 22 ANCHE SU PIANO A  
 N°4 M8 holes depth 22 also on plane A

N°2 FORI 8H7 prof.=15 ANCHE SU PIANO A  
 N°2 holes i.d. 8H7 depth=15 on plane A too

ALBERO SPORGENTE  
 ROTANTE/OSCILLANTE (SU RICHIESTA)

Rotating/Oscillating turret shaft extension  
 (on request)



N°8 FORI M10 prof. 20  
 N°8 holes M10 depth 20

PIANO A  
 Plane A

N°8 FORI M10 prof. 20  
 N°8 holes M10 depth 20

N°4 FORI M8 prof. 20  
 N°4 holes M8 depth 20

N°8 FORI M10 prof. 20  
 N°8 holes M10 depth 20

DISTANZA ASSE  
 UNITA' MOTRICE

(VEDI CATALOGO)

Power drive unit C.L. distance

(See catalogue)

\*FORATURA CONSIGLIATA. ESECUZIONE SU RICHIESTA.  
 Suggested diameter for threaded holes.  
 Machined on request.