

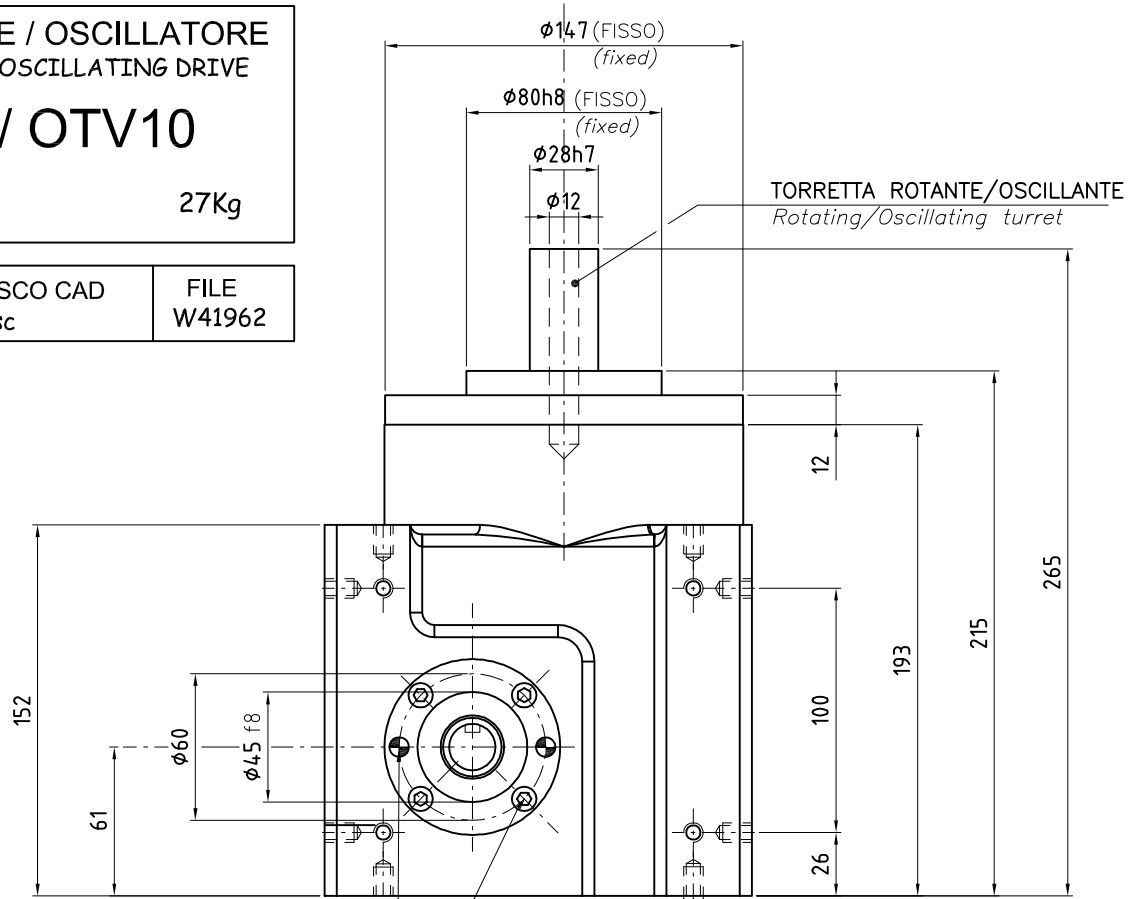
INTERMITTORE / OSCILLATORE
 INTERMITTENT / OSCILLATING DRIVE

ITV10 / OTV10

PESO / Weight 27Kg

DISPONIBILE SU DISCO CAD
 Available on CAD disc

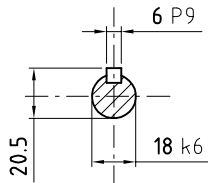
FILE
 W41962



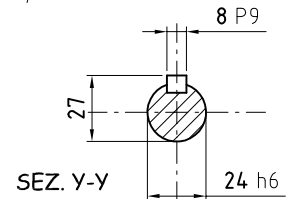
N°2 FORI $\phi 8H7$ prof.=15 ANCHE SU PIANO A
 N°2 holes i.d. 8H7 depth=15 on plane A too

N°24 FORI M8 prof 12
 N°24 holes M8 depth 12

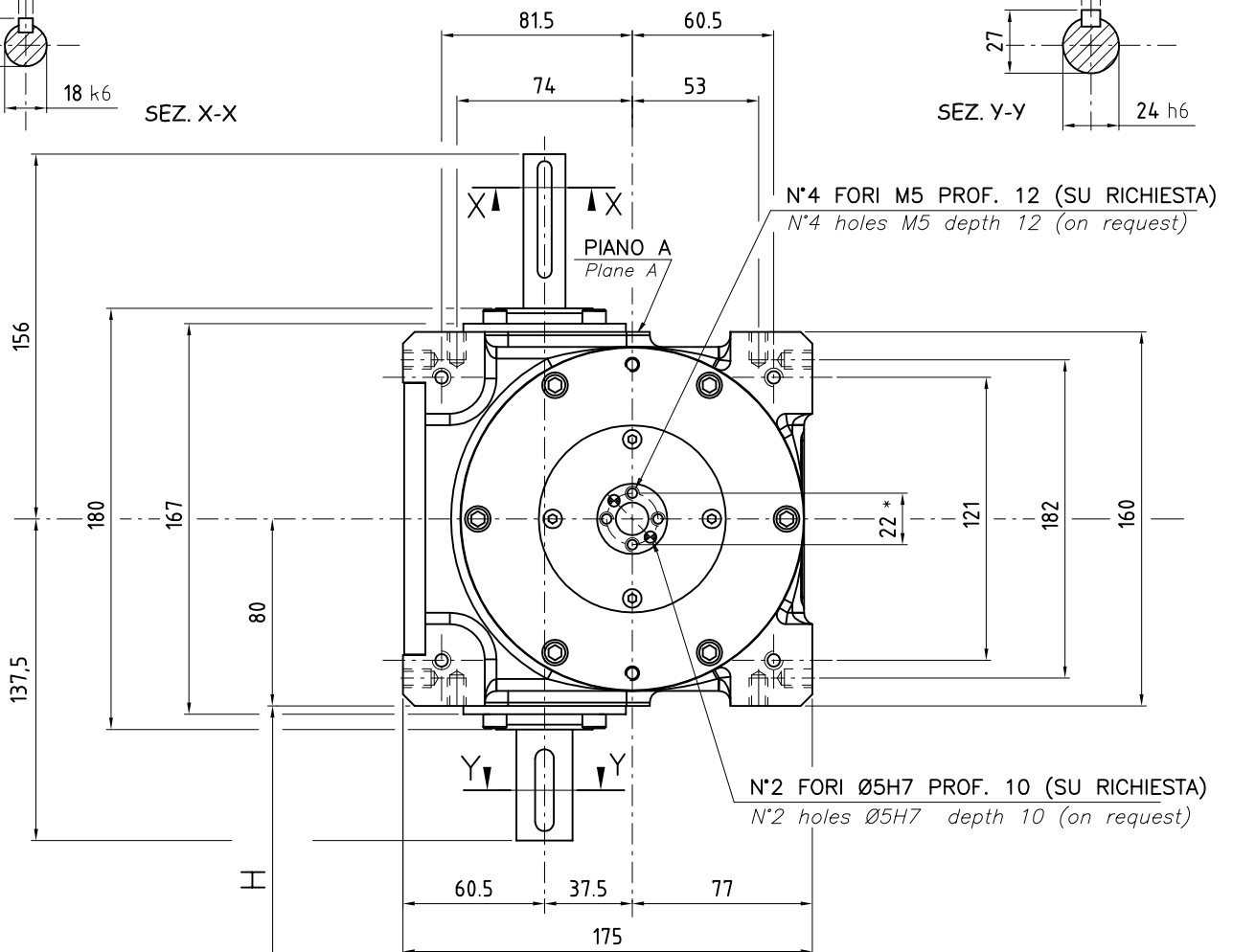
N°4 VITI M6 ANCHE SU PIANO A
 N°4 M6 screws also on plane A



SEZ. X-X



SEZ. Y-Y



N°4 FORI M5 PROF. 12 (SU RICHIESTA)
 N°4 holes M5 depth 12 (on request)

N°2 FORI $\phi 5H7$ PROF. 10 (SU RICHIESTA)
 N°2 holes $\phi 5H7$ depth 10 (on request)

DISTANZA ASSE
 UNITA' MOTTRICE

Power drive unit C.L. distance

(VEDI CATALOGO)

(See catalogue)

*FORATURA CONSIGLIATA.ESECUZIONE SU RICHIESTA.
 Suggested diameter for threaded holes.
 Machined on request.