

**INTERMITTORE / OSCILLATORE**  
**INTERMITTENT / OSCILLATING DRIVE**

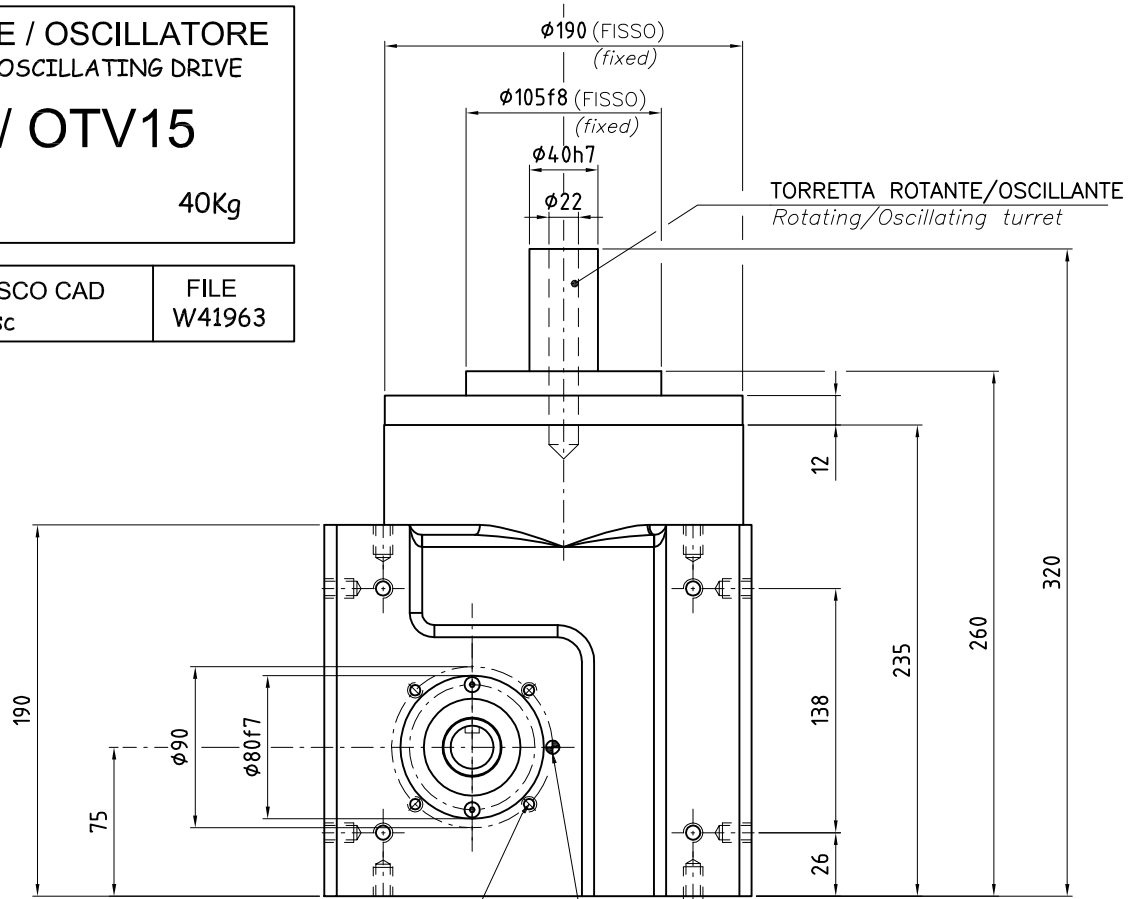
# ITV15 / OTV15

**PESO / Weight**

**40Kg**

DISPONIBILE SU DISCO CAD  
 Available on CAD disc

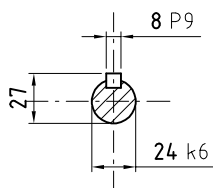
FILE  
 W41963



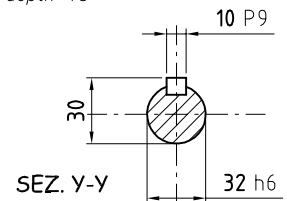
**N°4 FORI M8 PROF. 18 ANCHE SU PIANO A**  
*N°4 M8 holes depth 18 also on plane A*

**N°24 FORI M8 prof 15**  
*N°24 holes M8 depth 15*

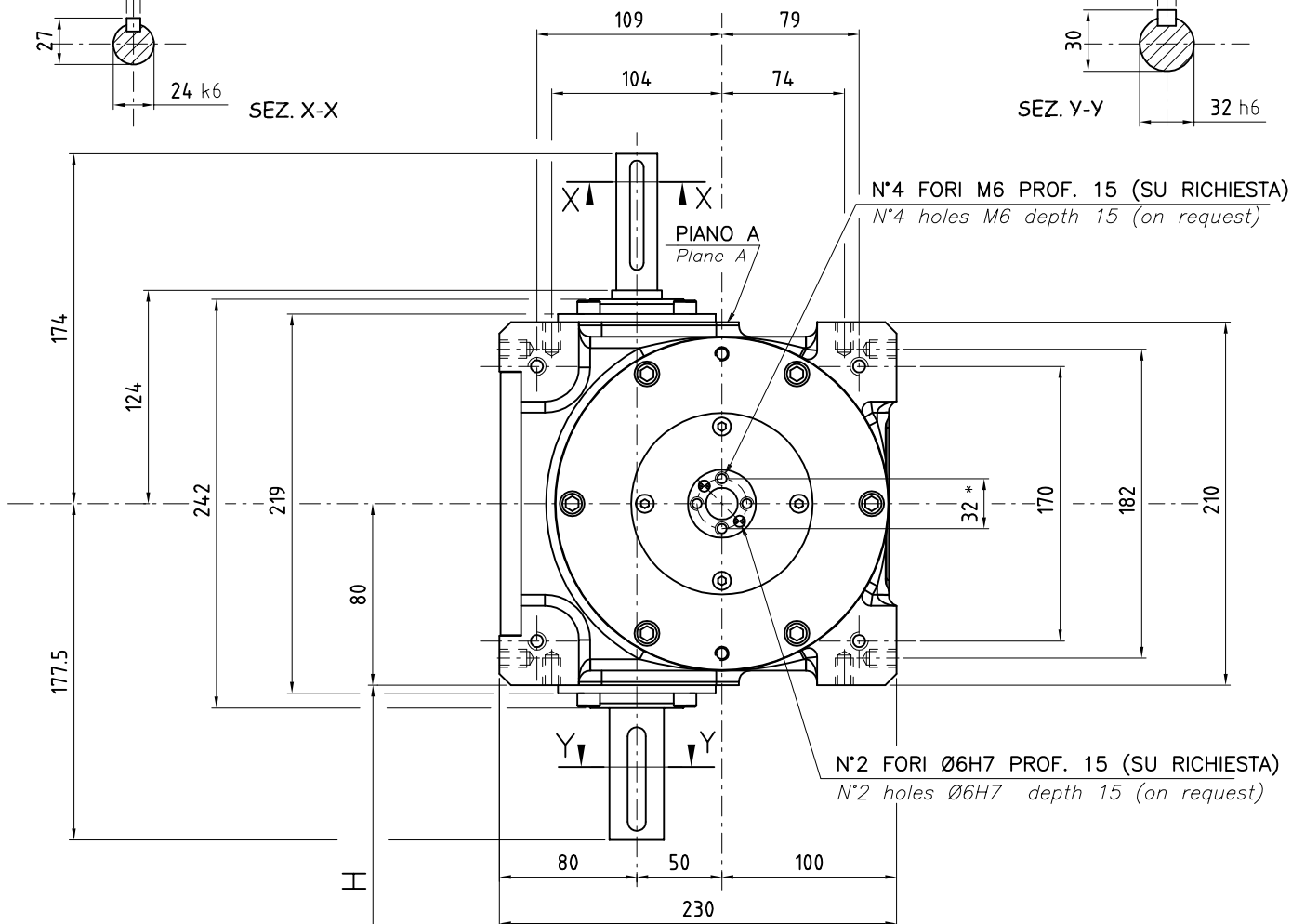
**N°1 FORO Ø8H7 prof.=15 ANCHE SU PIANO A**  
*N°1 hole i.d. 8H7 depth=15 on plane A too*



SEZ. X-X



SEZ. Y-Y



**DISTANZA ASSE**  
**UNITA' MOTRICE**

*Power drive unit C.L. distance*

**(VEDI CATALOGO)**

*(See catalogue)*

**\*FORATURA CONSIGLIATA.ESECUZIONE SU RICHIESTA.**  
*Suggested diameter for threaded holes.*  
*Machined on request.*