

**INTERMITTORE / OSCILLATORE**  
**INTERMITTENT / OSCILLATING DRIVE**

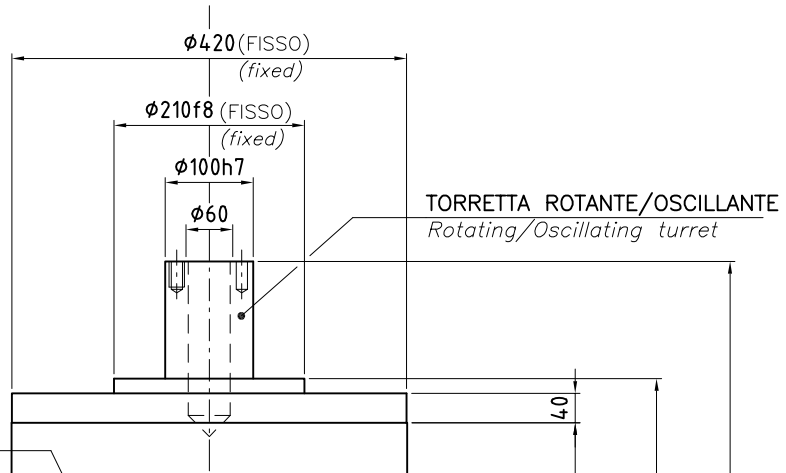
# ITV55 / OTV55

**PESO / Weight**

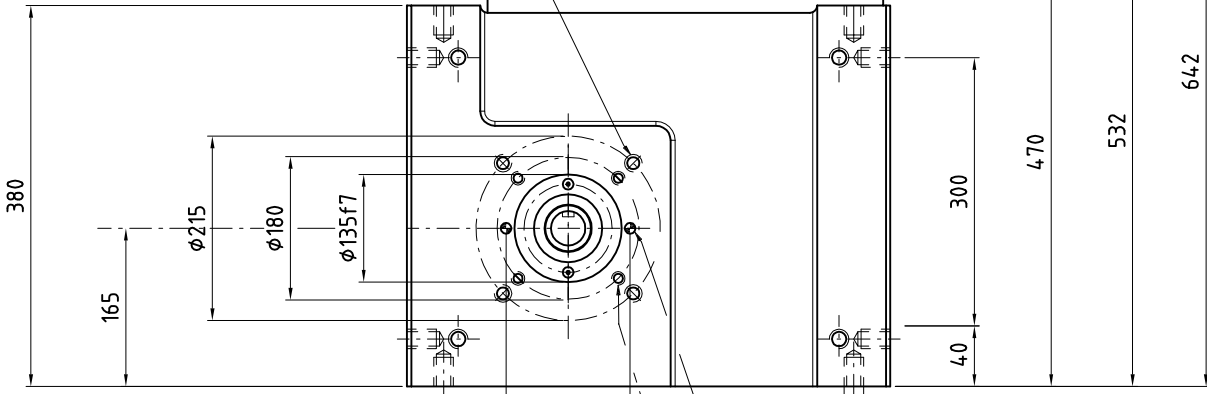
**470Kg**

DISPONIBILE SU DISCO CAD  
 Available on CAD disc

FILE  
 W41966



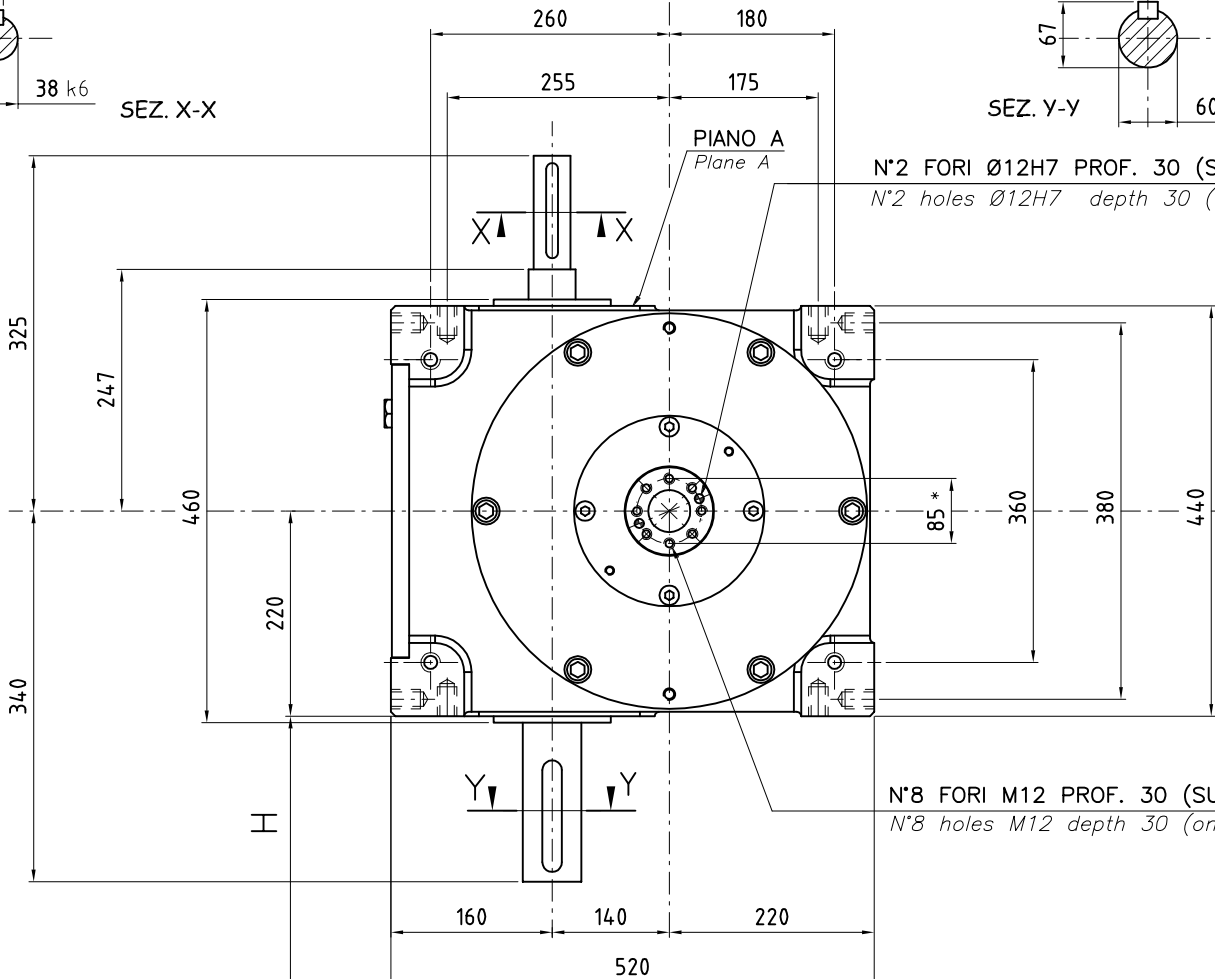
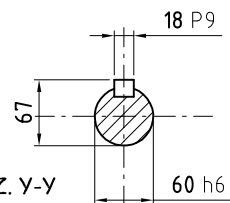
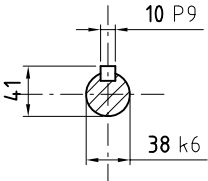
**N°4 FORI M14 PROF. 30 ANCHE SU PIANO A**  
*N°4 M14 holes depth 30 also on plane A*



**N°4 FORI M12 PROF. 30 ANCHE SU PIANO A**  
*N°4 M12 holes depth 30 also on plane A*

**N°24 FORI M16 prof 25**  
*N°24 holes M16 depth 25*

**N°2 FORO  $\phi 12H7$  prof.=30 ANCHE SU PIANO A**  
*N°2 hole i.d. 12H7 depth=30 on plane A too*



**N°2 FORI  $\phi 12H7$  PROF. 30 (SU RICHIESTA)**  
*N°2 holes  $\phi 12H7$  depth 30 (on request)*

**N°8 FORI M12 PROF. 30 (SU RICHIESTA)**  
*N°8 holes M12 depth 30 (on request)*

**DISTANZA ASSE UNITA' MOTRICE**

(VEDI CATALOGO)  
 (See catalogue)

**\*FORATURA CONSIGLIATA.ESECUZIONE SU RICHIESTA.**  
*Suggested diameter for threaded holes. Machined on request.*

*Power drive unit C.L. distance*