

MANIPOLATORE MANIPULATOR BRM1-T

DISPONIBILE SU DISCO CAD
Available on CAD disc

ESEMPIO EXAMPLE

 DISCO MOBILE
MOBILE DISC

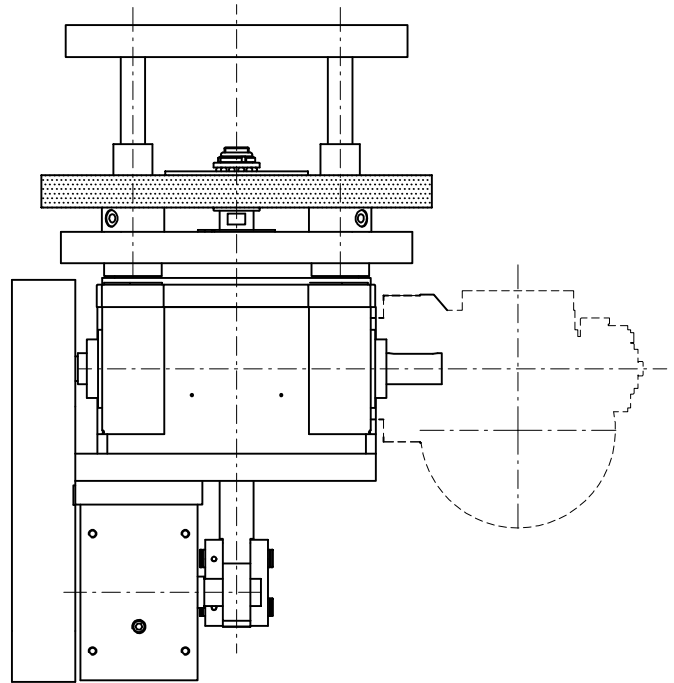
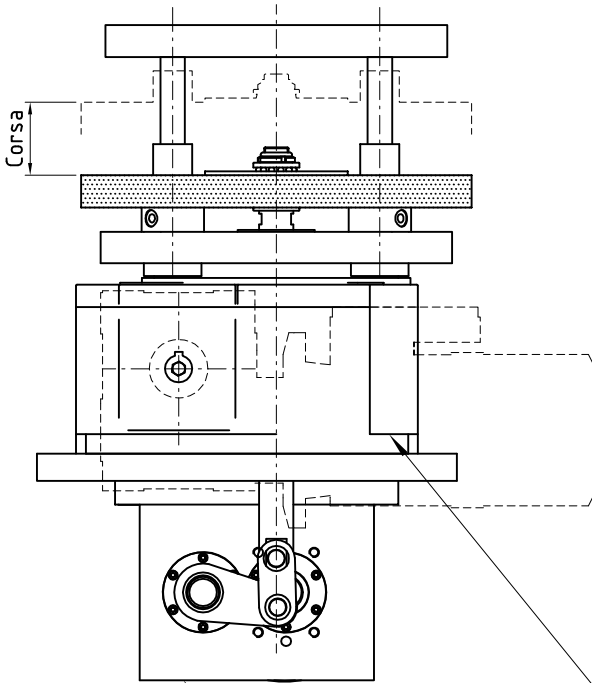
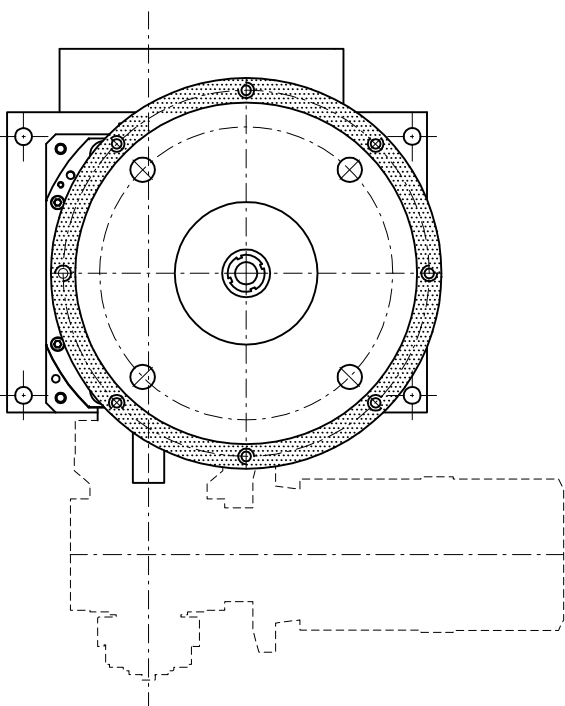


TAVOLA ROTANTE
Rotary index table

INTERMITTENTE-OSCILLATORE AD ASSI PARALLELI AP-OP
Parallel axis intermittent-oscillating drives AP-OP



CICLI DI FUNZIONAMENTO

Working cycles

