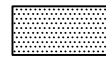


INTERMITTORE-OSCILLATORE INTERMITTENT-OSCILLATING DRIVE AP-OP 70



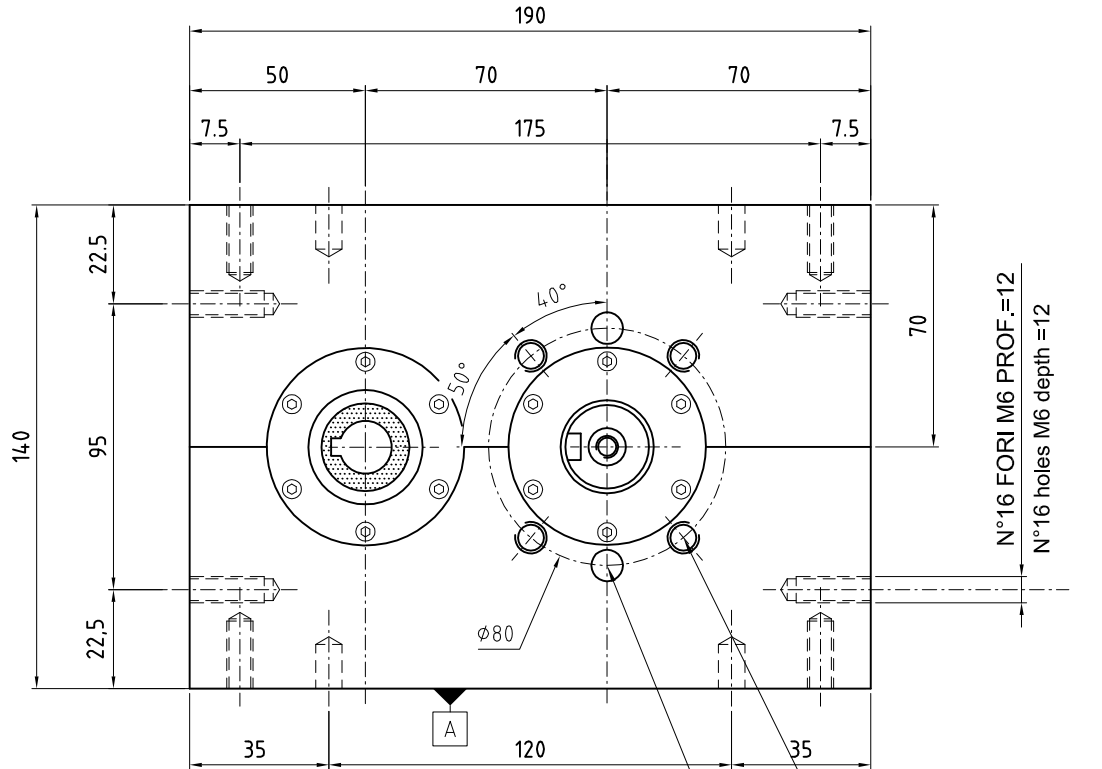
ROTANTE
ROTATING

PESO / Weight

Kg. 8,0

DISPONIBILE SU DISCO CAD
Available on CAD disc

FILE
W40646

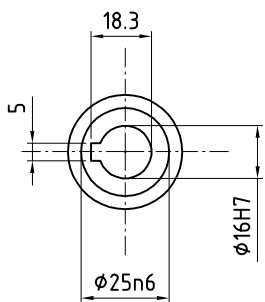
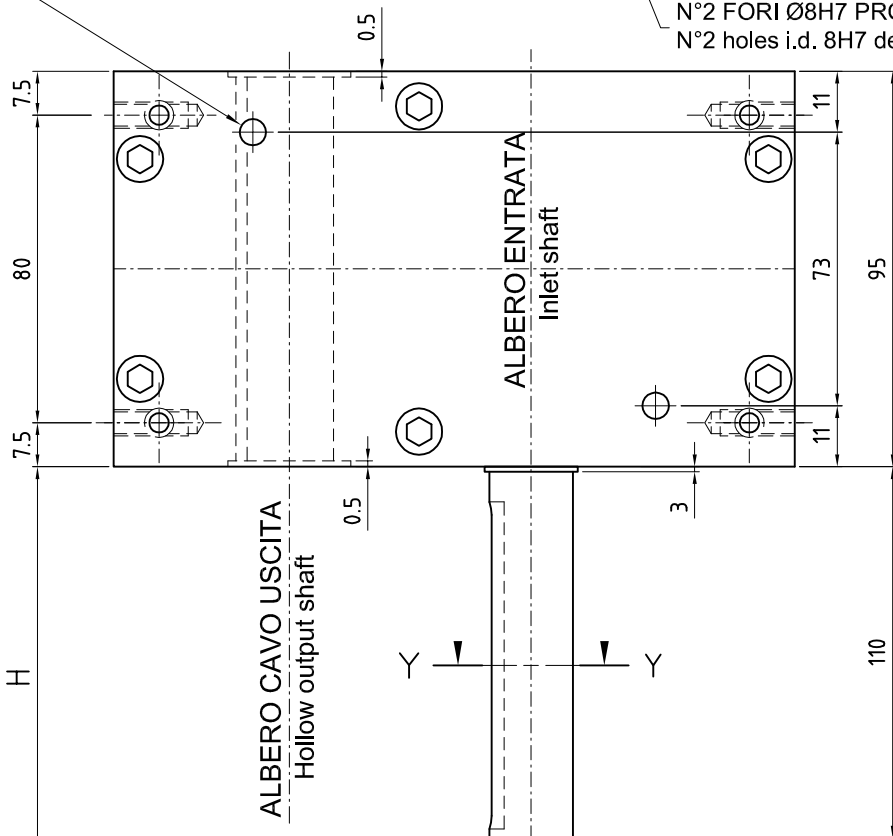


N°4 FORI Ø 8H7 PROF.=20 ANCHE SU PIANO A
N°4 holes i.d. 8H7 depth = 20 on plane A too

N°4 FORI M8 PROF.=17
N°4 holes M8 depth =17

N°2 FORI Ø8H7 PROF.=15
N°2 holes i.d. 8H7 depth =15

N°16 FORI M6 PROF.=12
N°16 holes M6 depth =12



ALBERO CAVO USCITA
Output shaft

DISTANZA ASSE UNITA' MOTRICE (VEDI CATALOGO)
Power drive unit C.L. distance (see catalog)

