

TAVOLA ROTANTE ROTARY INDEX TABLE

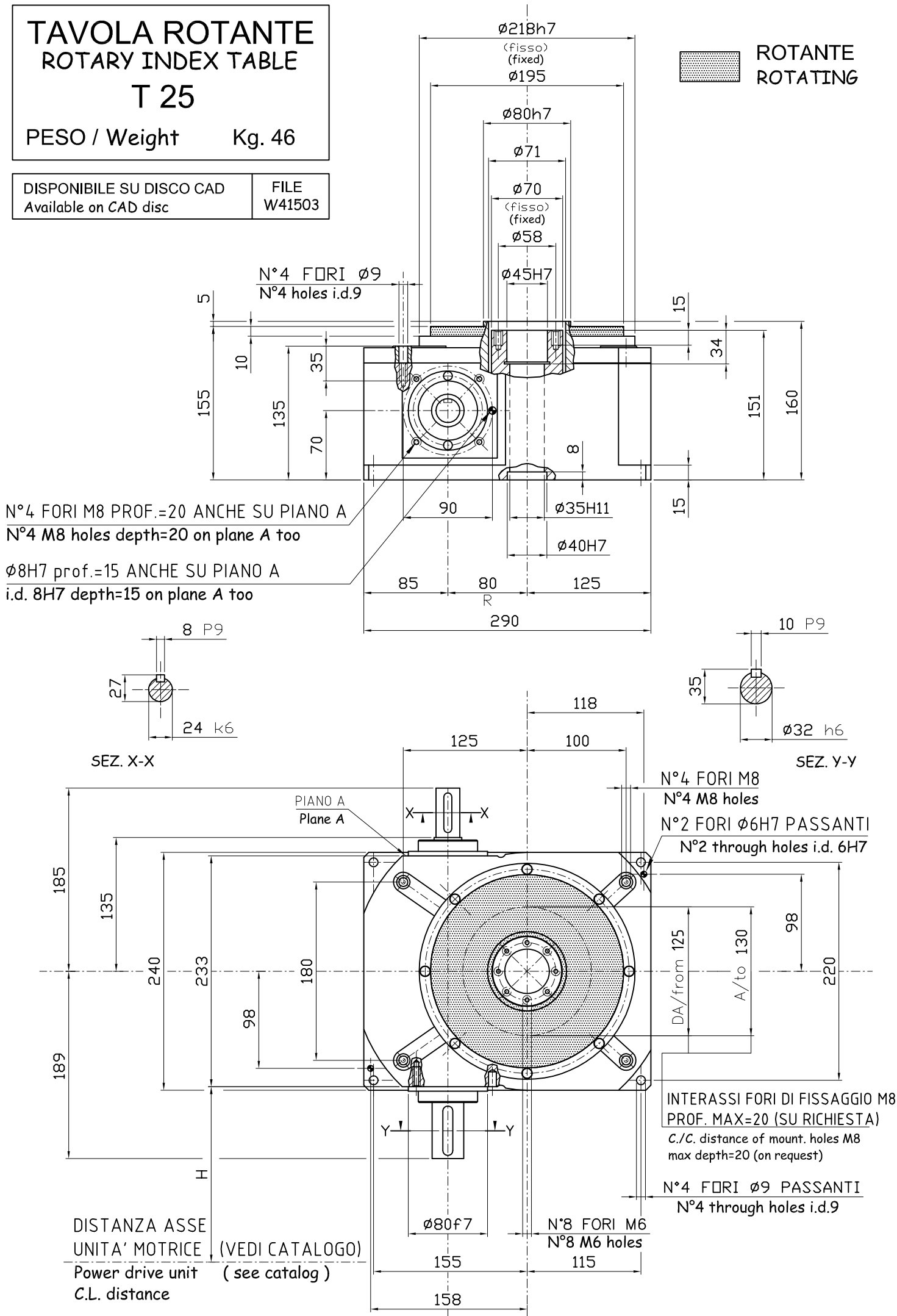
T 25

PESO / Weight Kg. 46

DISPONIBILE SU DISCO CAD
Available on CAD disc

FILE
W41503

 ROTANTE
ROTATING



N°4 FORI M8 PROF.=20 ANCHE SU PIANO A
N°4 M8 holes depth=20 on plane A too

Ø8H7 prof.=15 ANCHE SU PIANO A
i.d. 8H7 depth=15 on plane A too

N°4 FORI Ø9
N°4 holes i.d.9

N°4 FORI M8
N°4 M8 holes
N°2 FORI Ø6H7 PASSANTI
N°2 through holes i.d. 6H7

INTERASSI FORI DI FISSAGGIO M8
PROF. MAX=20 (SU RICHIESTA)
C./C. distance of mount. holes M8
max depth=20 (on request)

N°4 FORI Ø9 PASSANTI
N°4 through holes i.d.9

N°8 FORI M6
N°8 M6 holes

DISTANZA ASSE
UNITA' MOTRICE (VEDI CATALOGO)
Power drive unit (see catalog)
C.L. distance

PIANO A
Plane A

SEZ. X-X

SEZ. Y-Y